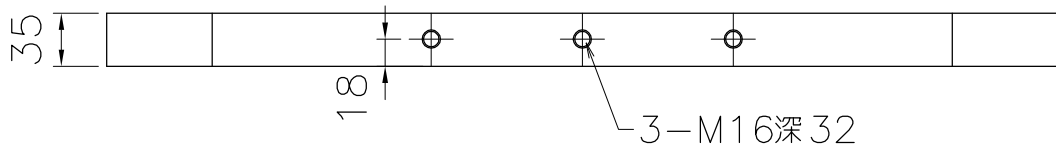
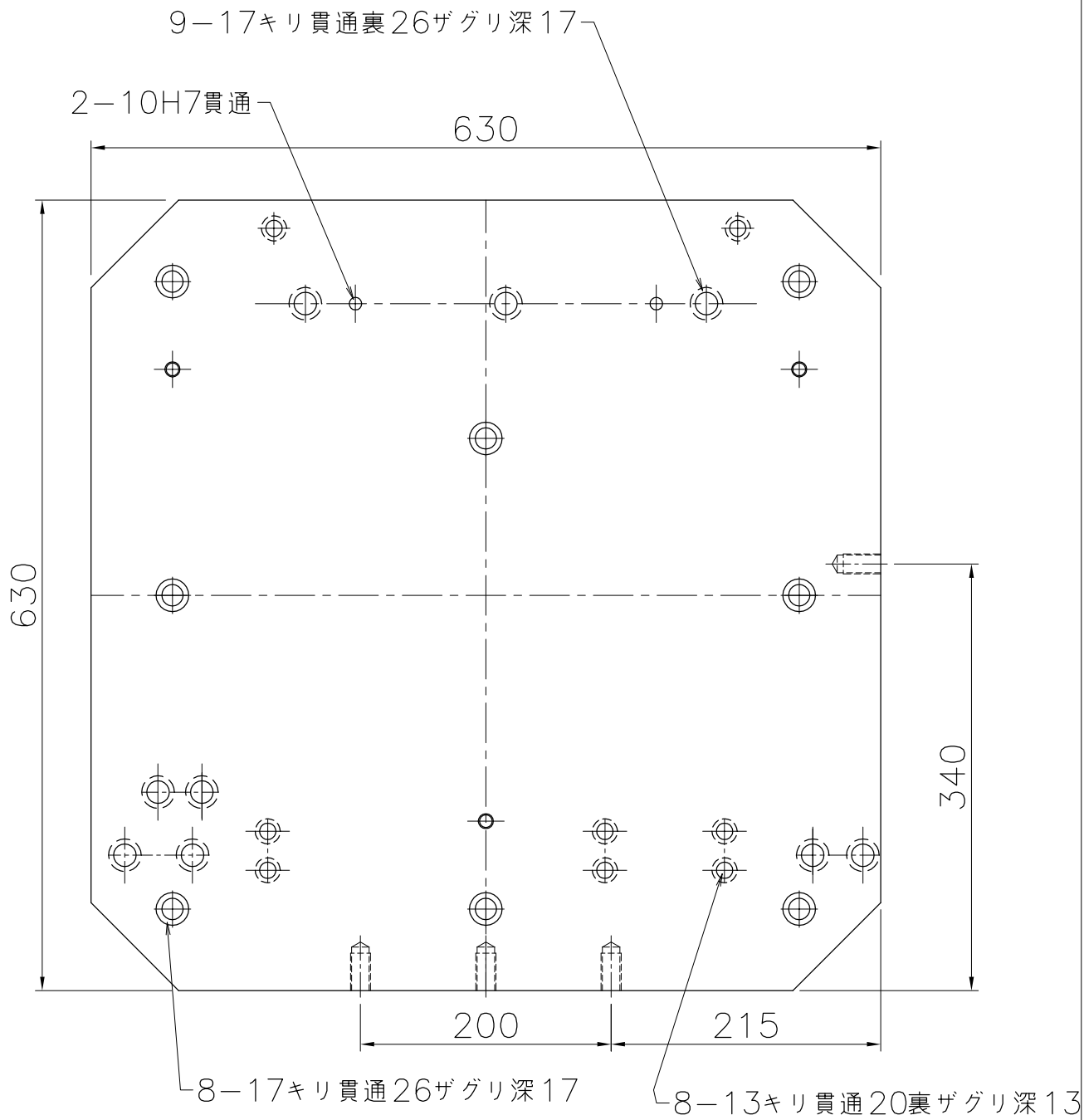
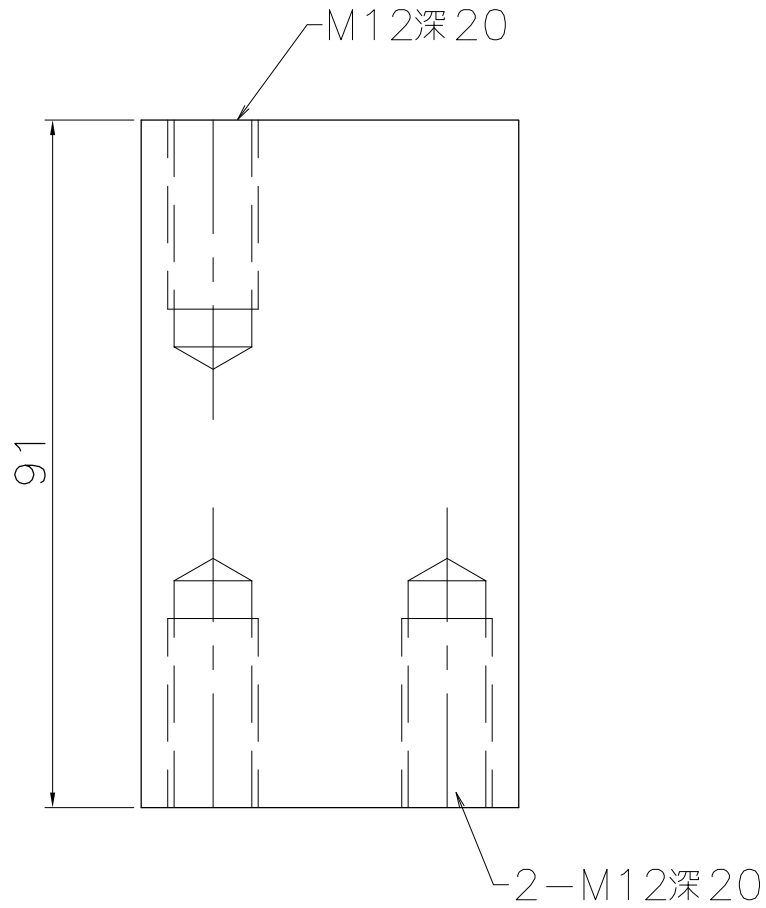
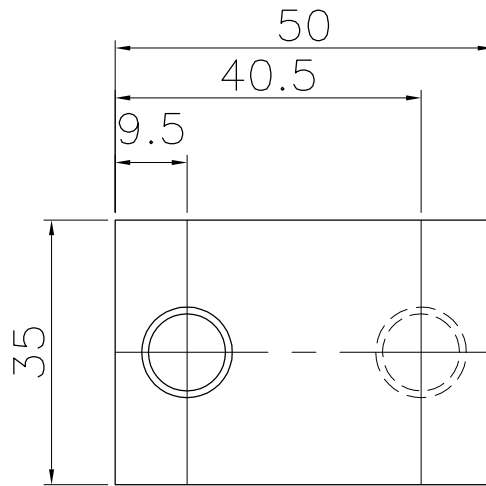


品番		スケール	1/5.5	材質	
品名		製図		日付	2012/11/24
図面名	MCH-1組図	河瀬技研工業			



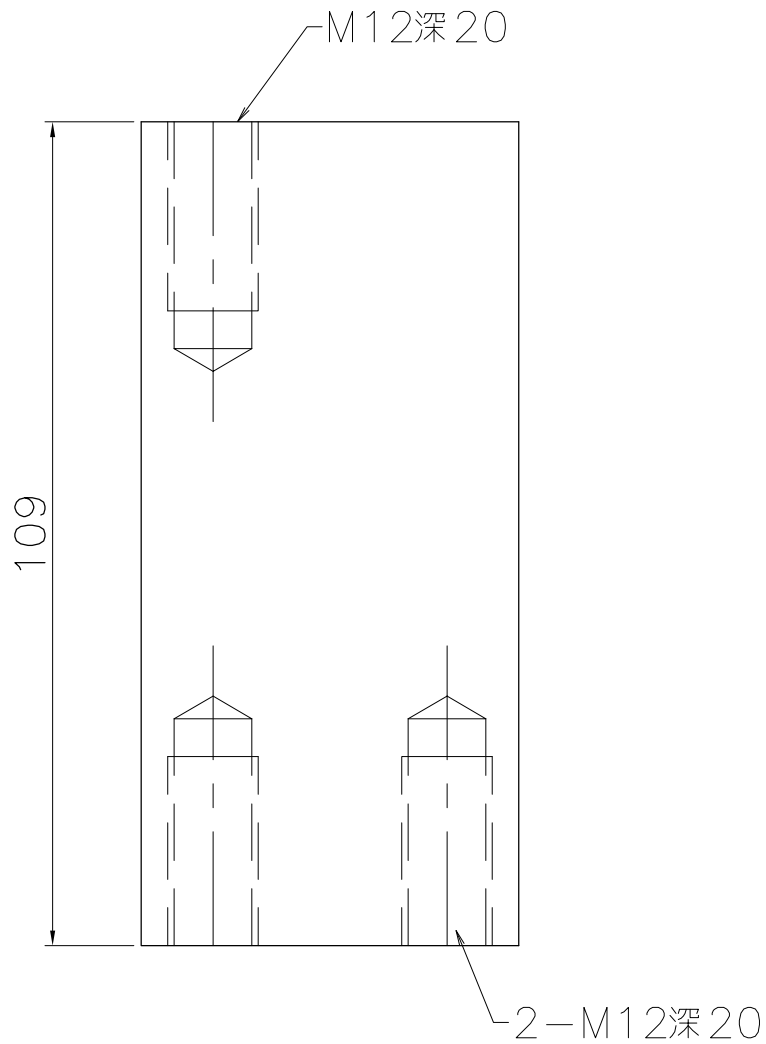
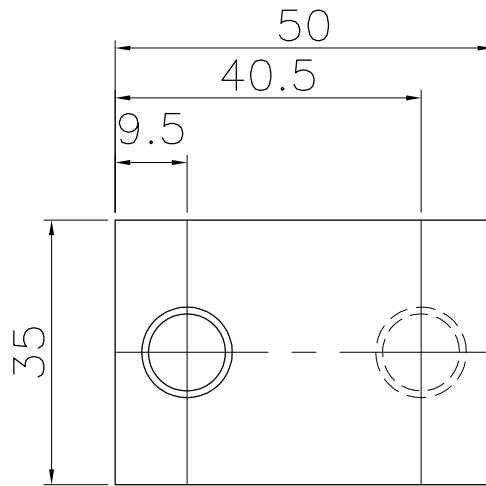
品番	YS315724	スケール	1/5	材質	SS400
品名	フレーム	製図		日付	2012/11/24
図面名	ベース	河瀬技研工業			

1ヶ



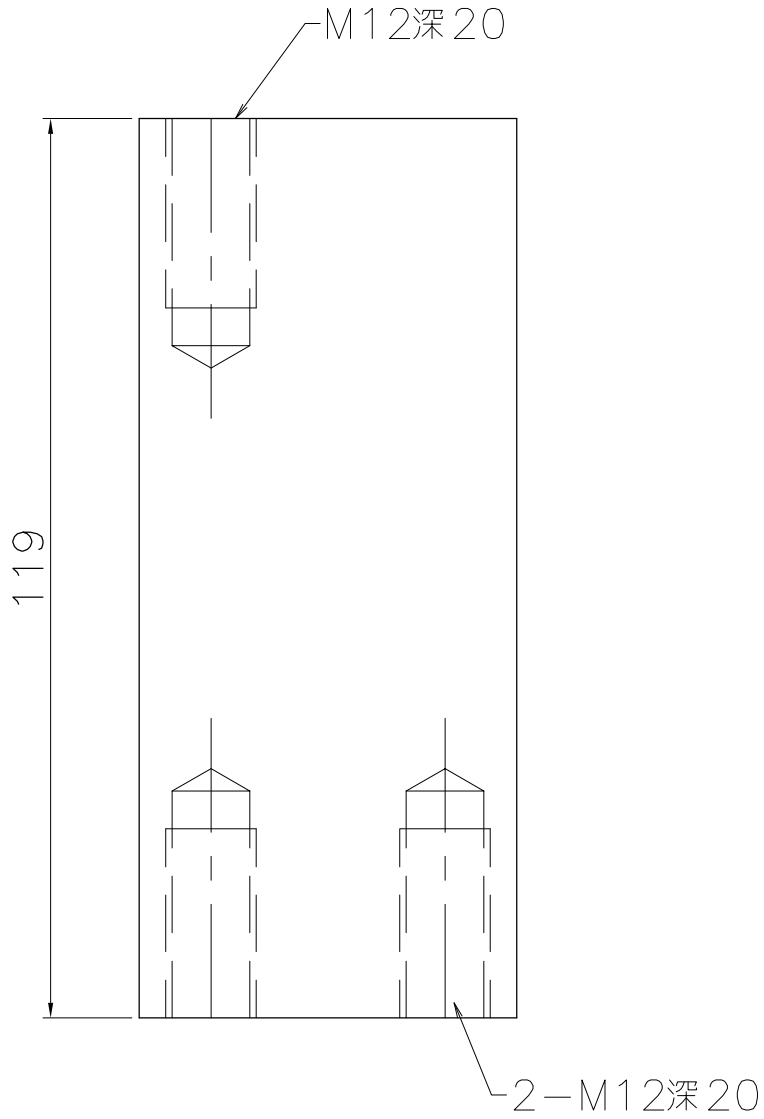
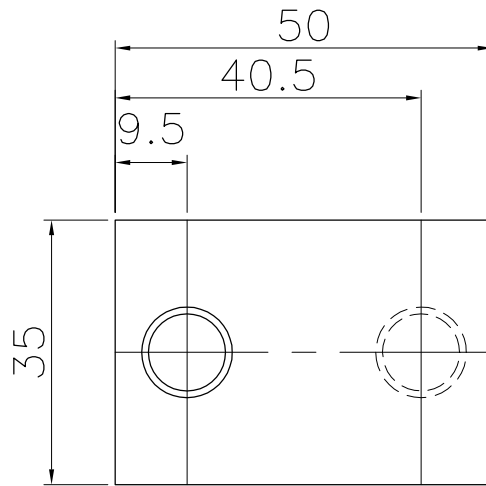
品番		スケール	1/1	材質	SS400
品名		製図		日付	2012/11/24
図面名	部品図 1	河瀬技研工業			

1ヶ



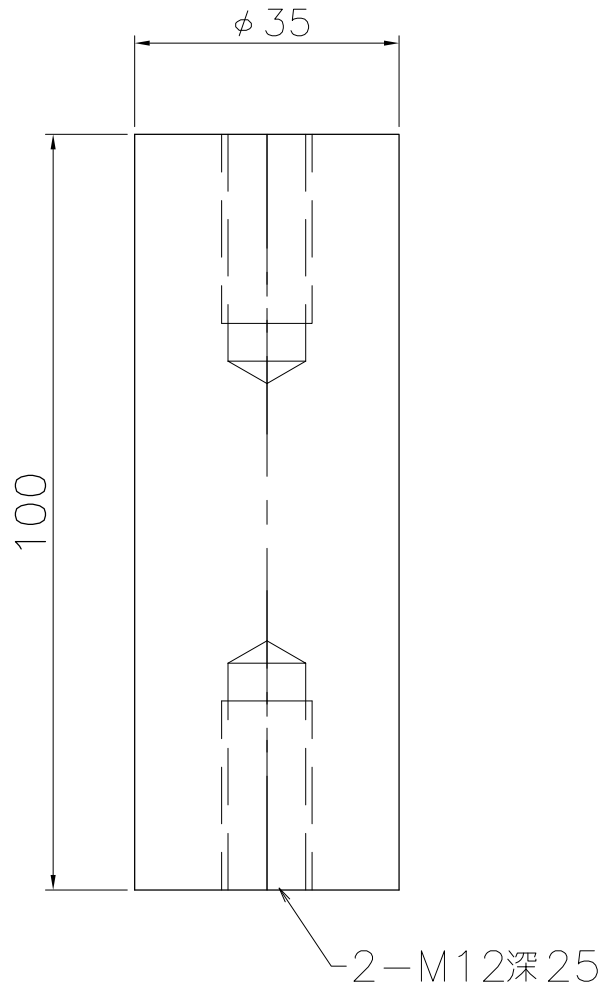
品番		スケール	1/1	材質	S50C
品名		製図		日付	2012/11/24
図面名	部品図 2	河瀬技研工業			

1ヶ



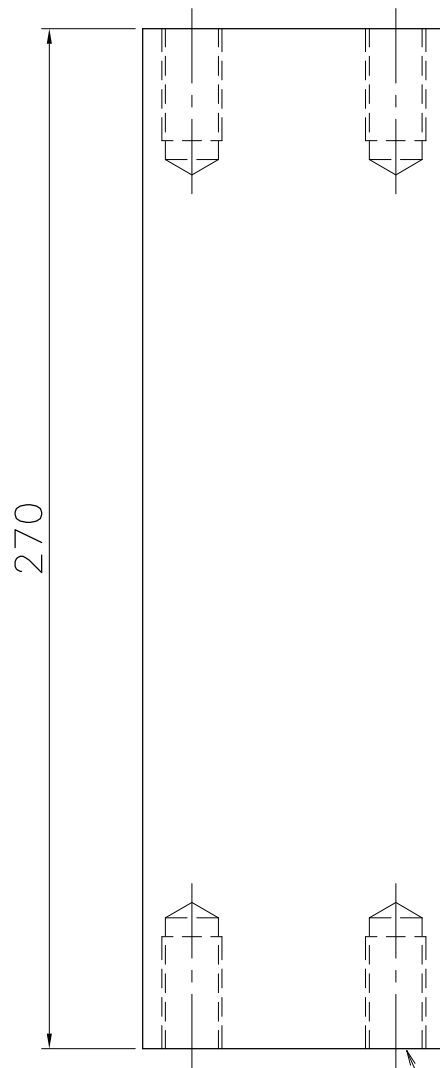
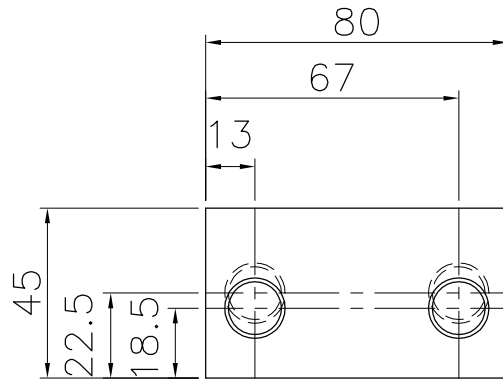
品番		スケール	1/1	材質	SS400
品名		製図		日付	2012/11/24
図面名	部品図 3	河瀬技研工業			

1ヶ



品番		スケール	1/1	材質	S45C
品名		製図		日付	2012/11/24
図面名	部品図 8	河瀬技研工業			

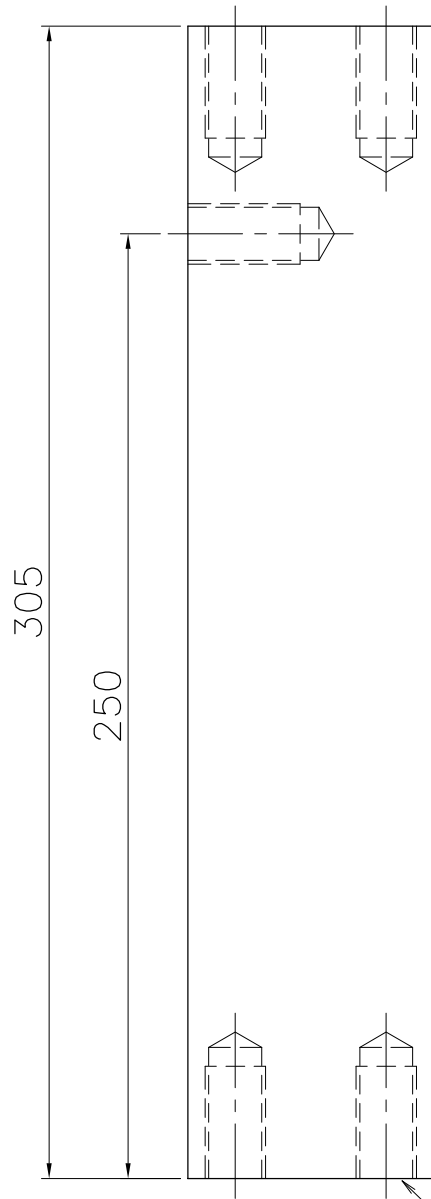
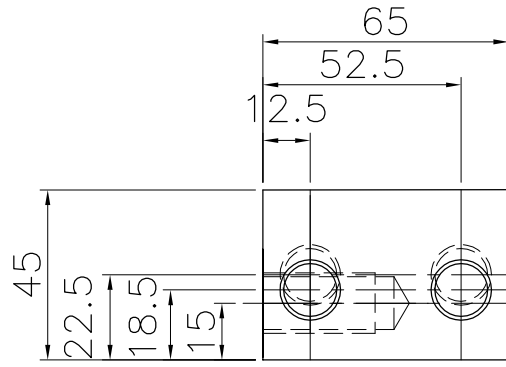
1ヶ



4-M16深25

品番		スケール	1/2	材質	SS400
品名		製図		日付	2012/11/24
図面名	部品図 6	河瀬技研工業			

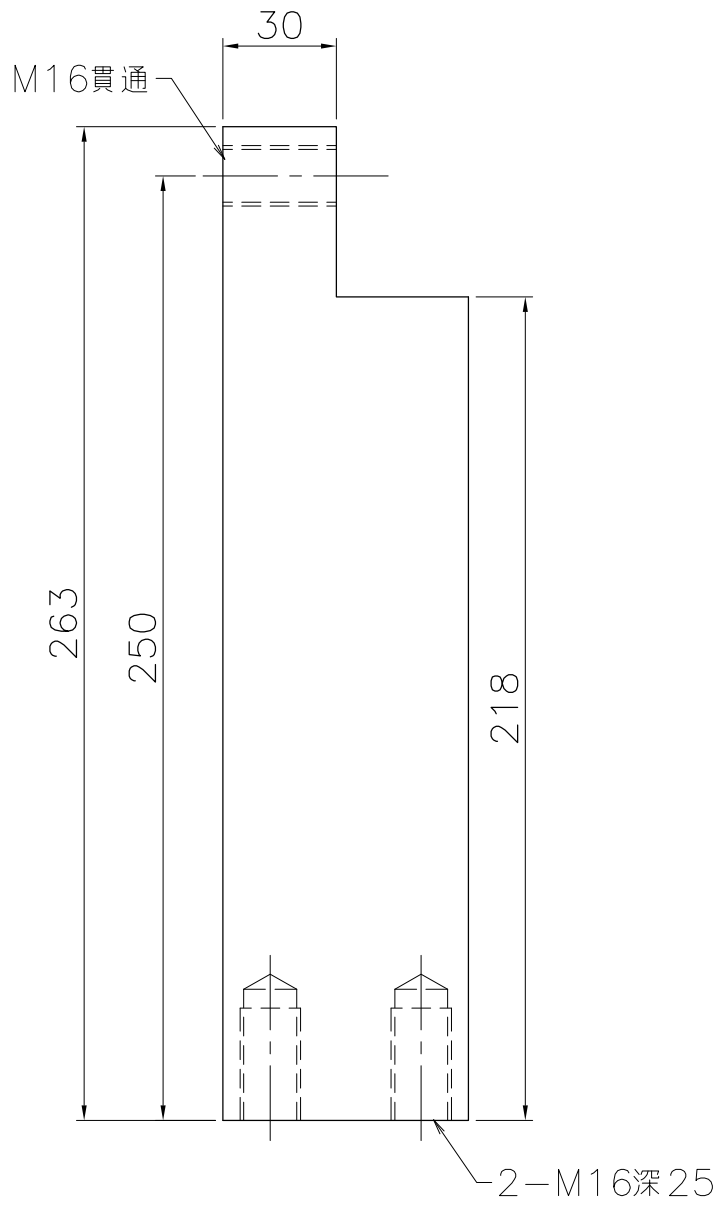
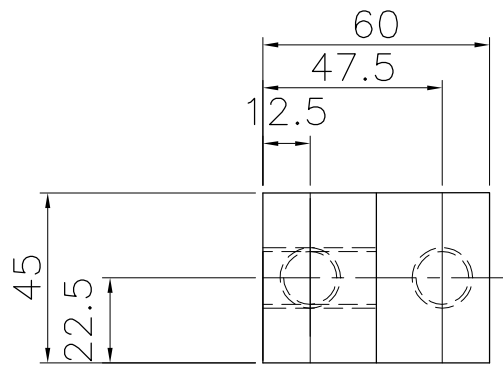
1ヶ



5-M16深25

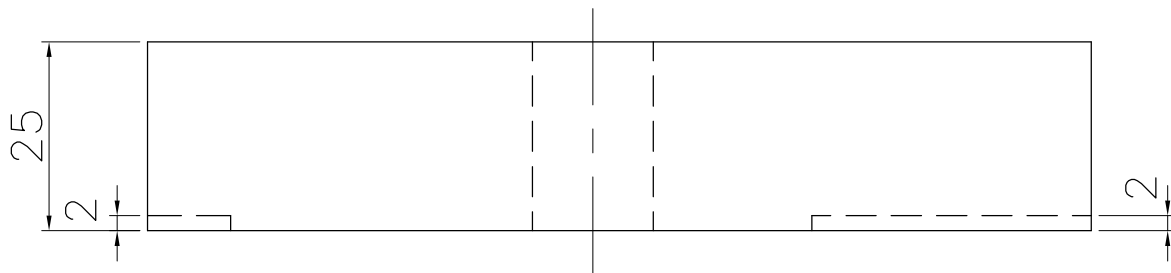
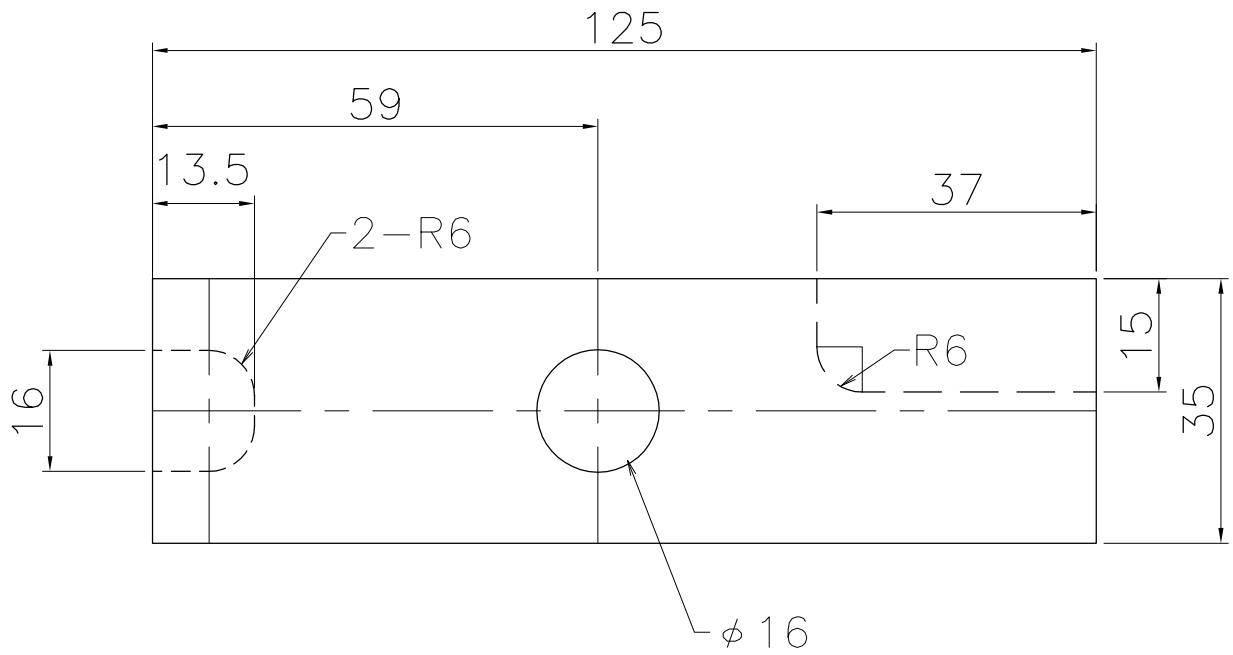
品番		スケール	1/2	材質	SS400
品名		製図		日付	2012/11/24
図面名	部品図 4	河瀬技研工業			

1ヶ



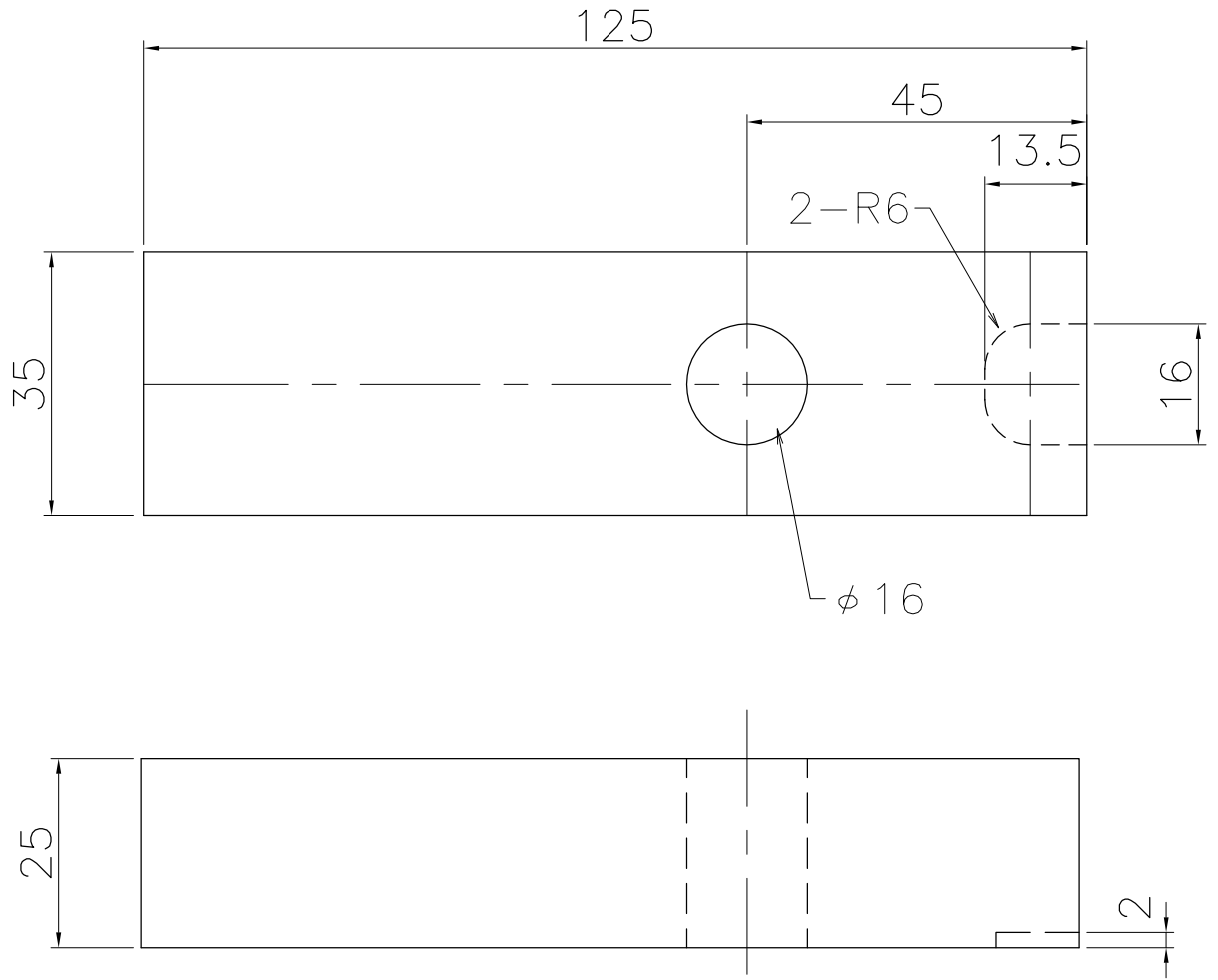
品番		スケール	1/2	材質	S50C
品名		製図		日付	2012/11/24
図面名	部品図	河瀬技研工業			

1ヶ



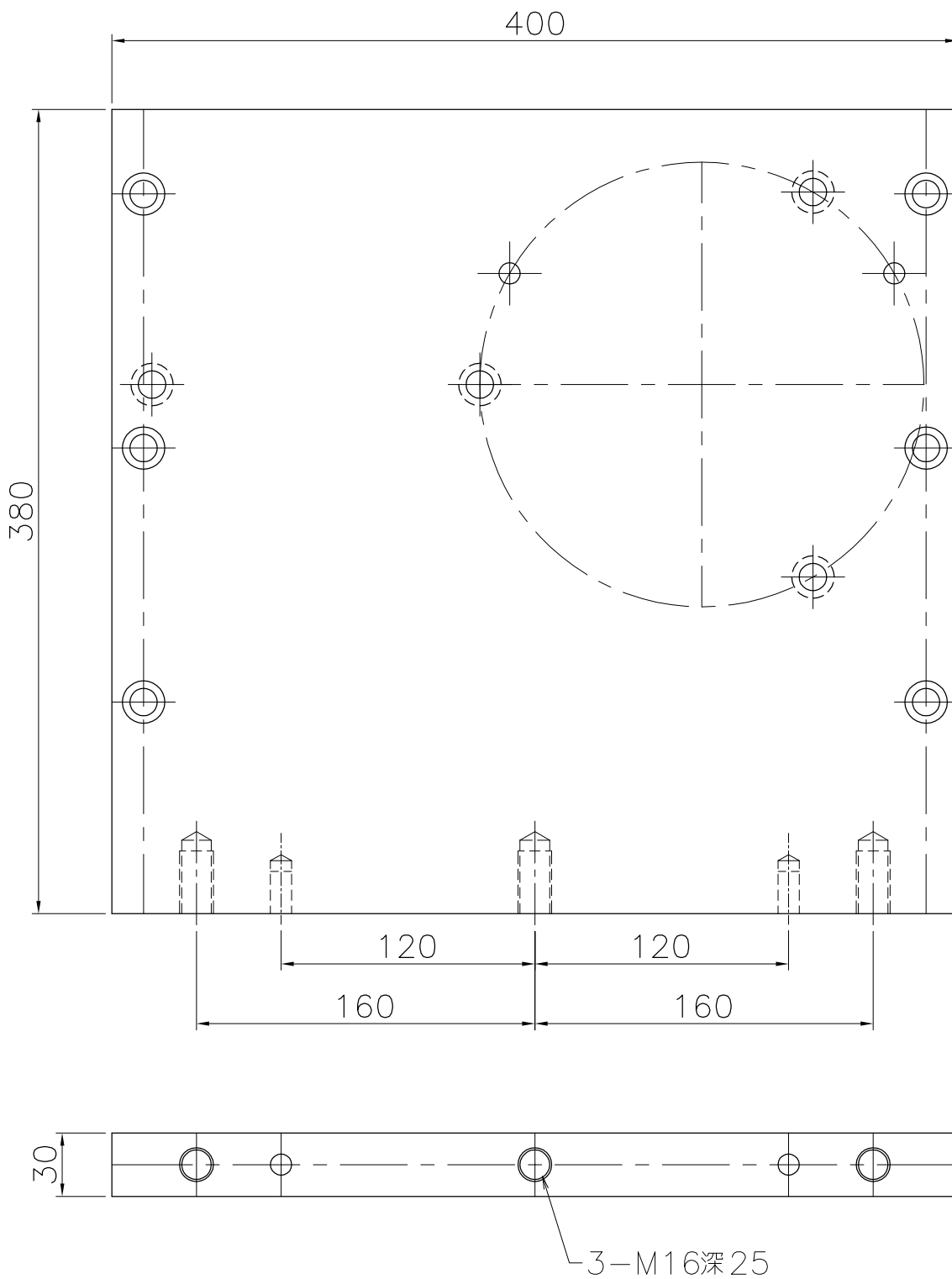
品番		スケール	1/1	材質	S50C
品名		製図		日付	2012/11/24
図面名	部品図 7	河瀬技研工業			

1ヶ



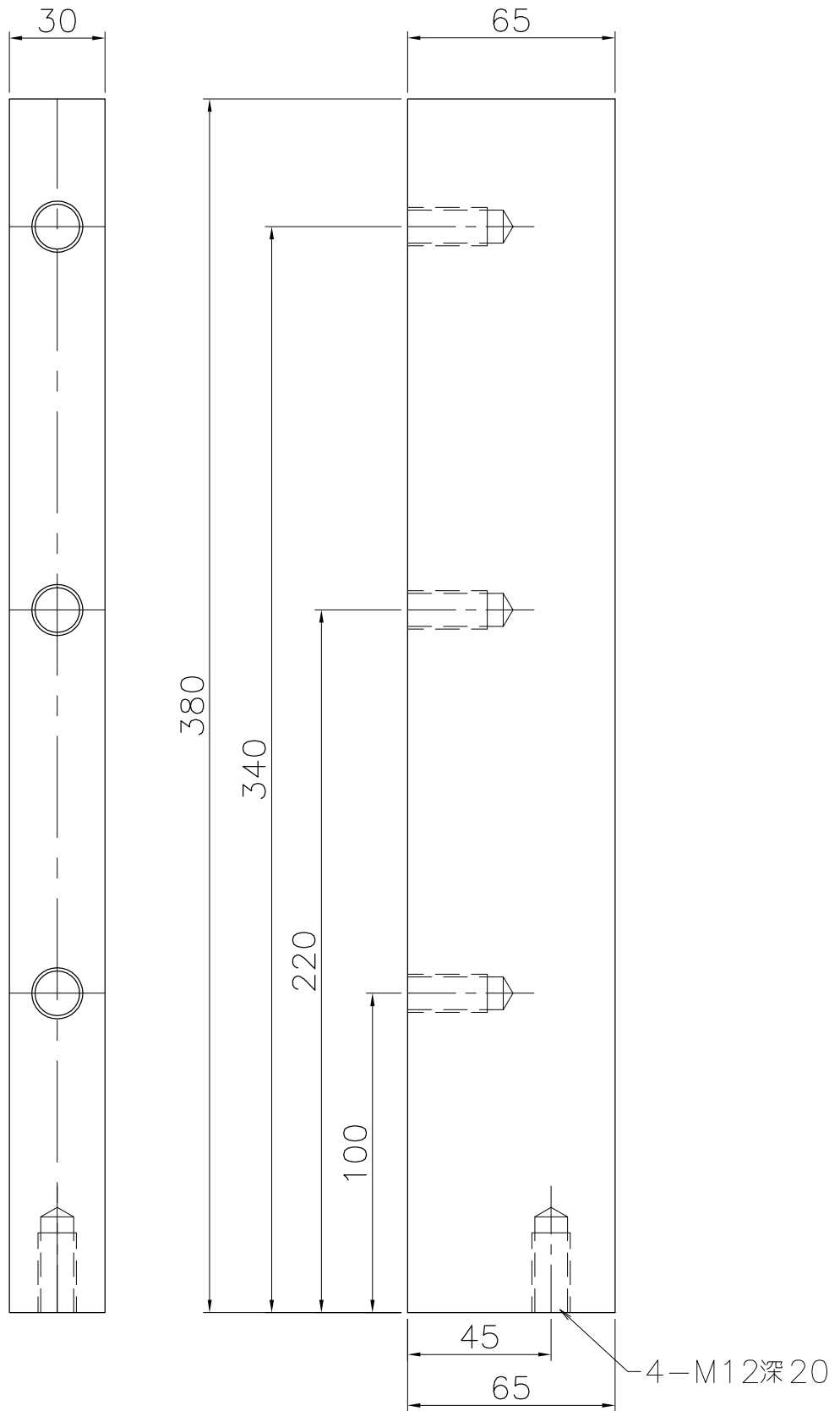
品番		スケール	1/1	材質	S50C
品名		製図		日付	2012/11/24
図面名	部品図 5	河瀬技研工業			

1ヶ



品番		スケール	1/3	材質	S50C
品名		製図		日付	2012/11/24
図面名	部品図 9	河瀬技研工業			

2ヶ



品番		スケール	1/2	材質	SS400
品名		製図		日付	2012/11/24
図面名	部品図 10	河瀬技研工業			